

**GROVE**

SCHEIBENHEBER RECHTS MGR  
WINDOW LIFT RH MGR

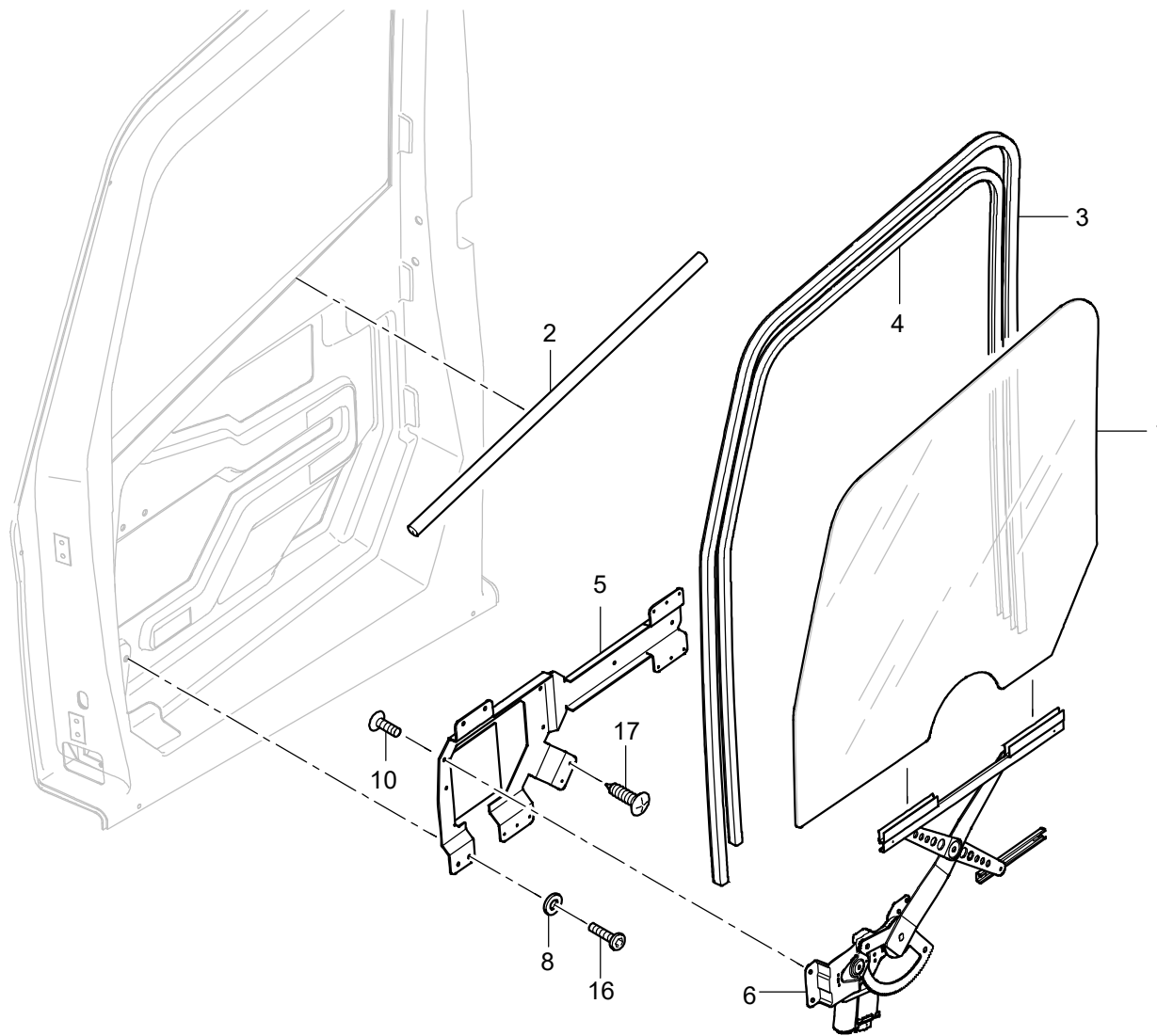
BILDТАFEL  
PICTORIAL DISPLAY

**GMK 6300**  
**BE 550**  
**G 000**

04.16

**3226125-ETL B**

1/1



3226125-B-BL01-0416-0000